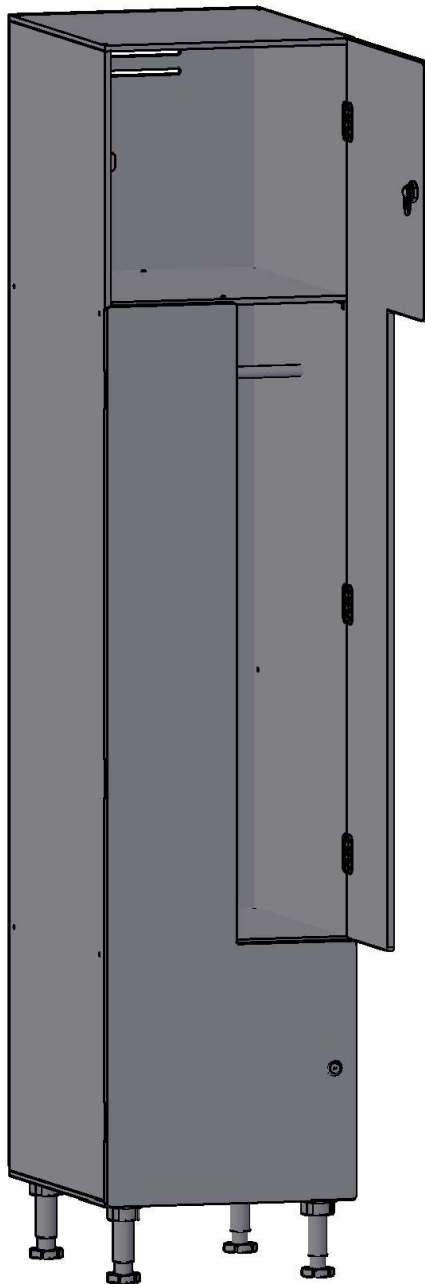
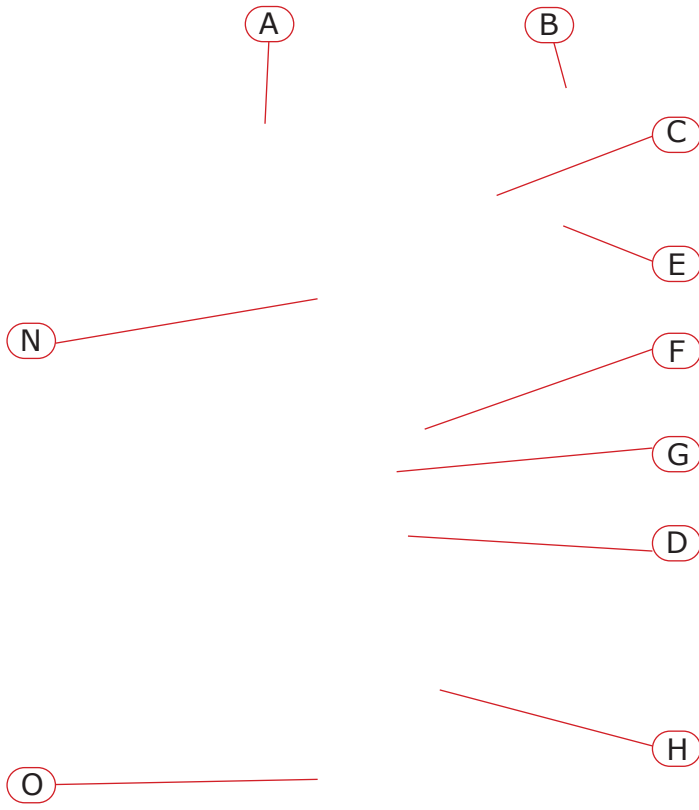


TAQUILLA 1 CUERPO Y PUERTAS EN L



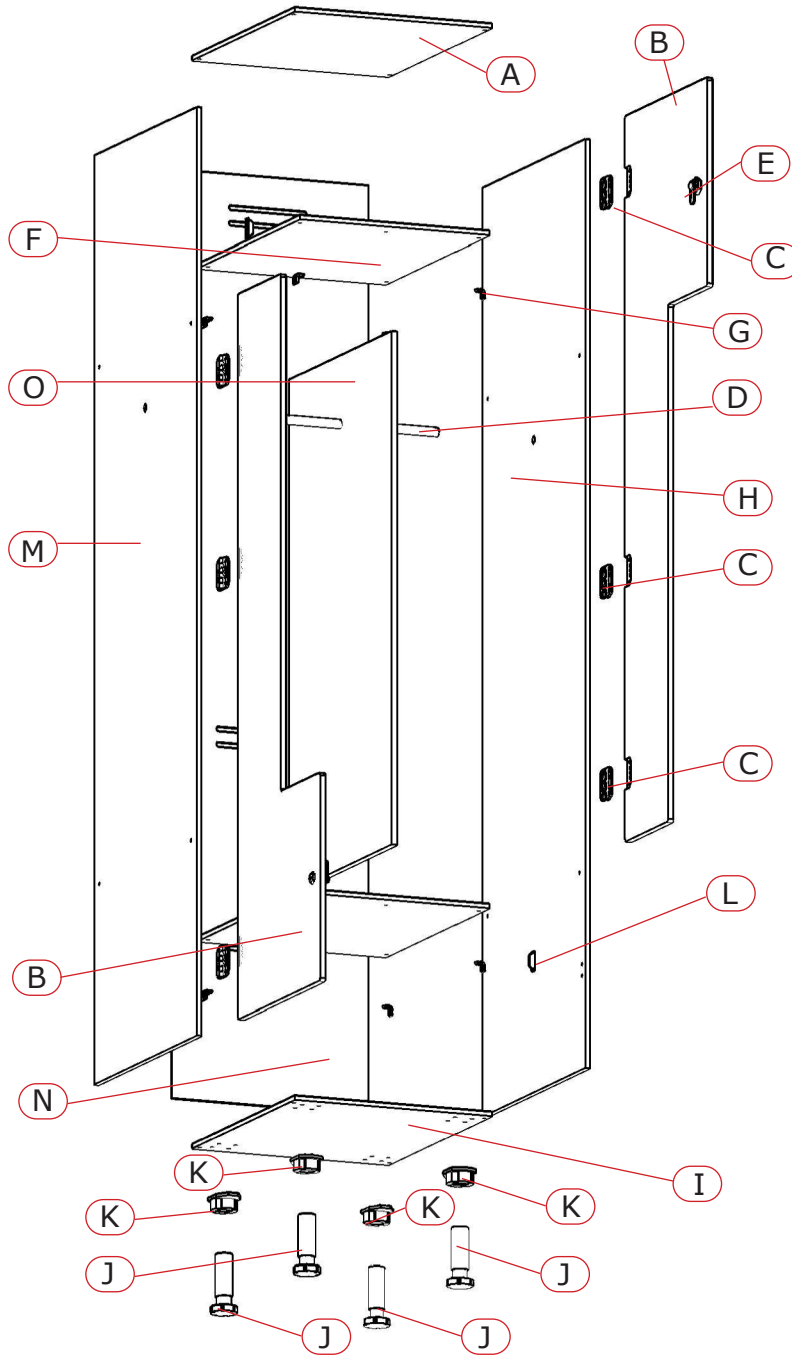
TAQUILLA 1 CUERPO Y PUERTA EN L, SIN PERFIL



- A - Techo
- B - Puerta
- C - Bisagra
- D - Barra de colgar
- E - Cerradura según tipología
- F - Estante
- G - Escuadra
- H - Lateral
- I - Suelo
- J - Pata regulable
- K - Base pata
- L - Tope cierre
- M- Lateral
- N- Trasera ranurada
- O- Divisoria



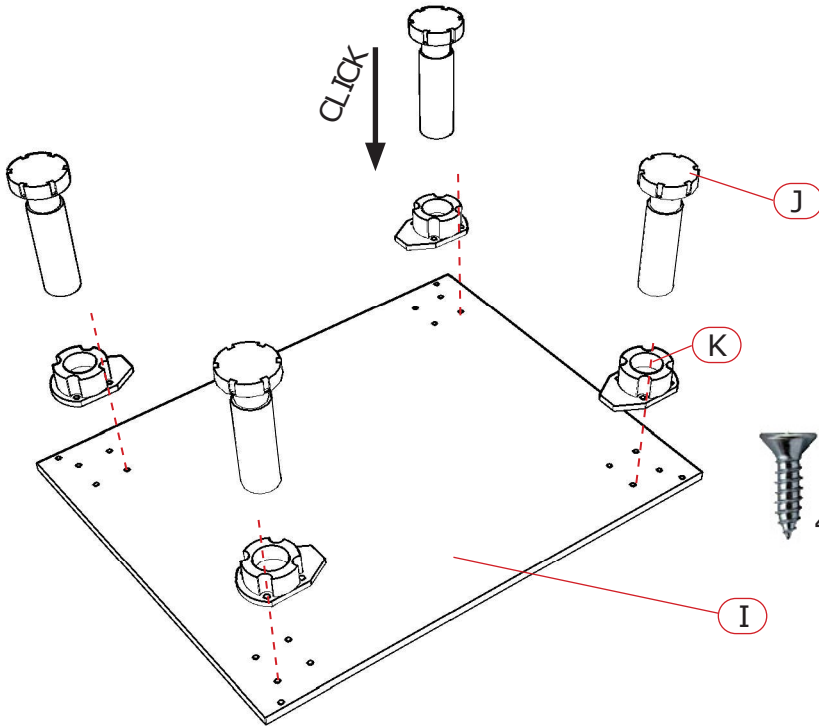
TAQUILLA 1 CUERPO Y PUERTA EN L, SIN PERFIL



- | | |
|-----------------------------------|-------------------------|
| A- Techo x 1 | I - Suelo x 1 |
| B - Puerta x 2 | J - Pata regulable x 4 |
| C - Bisagra x 6 | K - Base pata x 4 |
| D- Barra de colgar x 1 | L - Tope cierre x 2 |
| E - Cerradura según tipología x 2 | M- Lateral x 1 |
| F - Estante x 2 | N- Trasera ranurada x 1 |
| G- Escuadra x 8 | O- Divisoria |
| H- Lateral x 1 | |

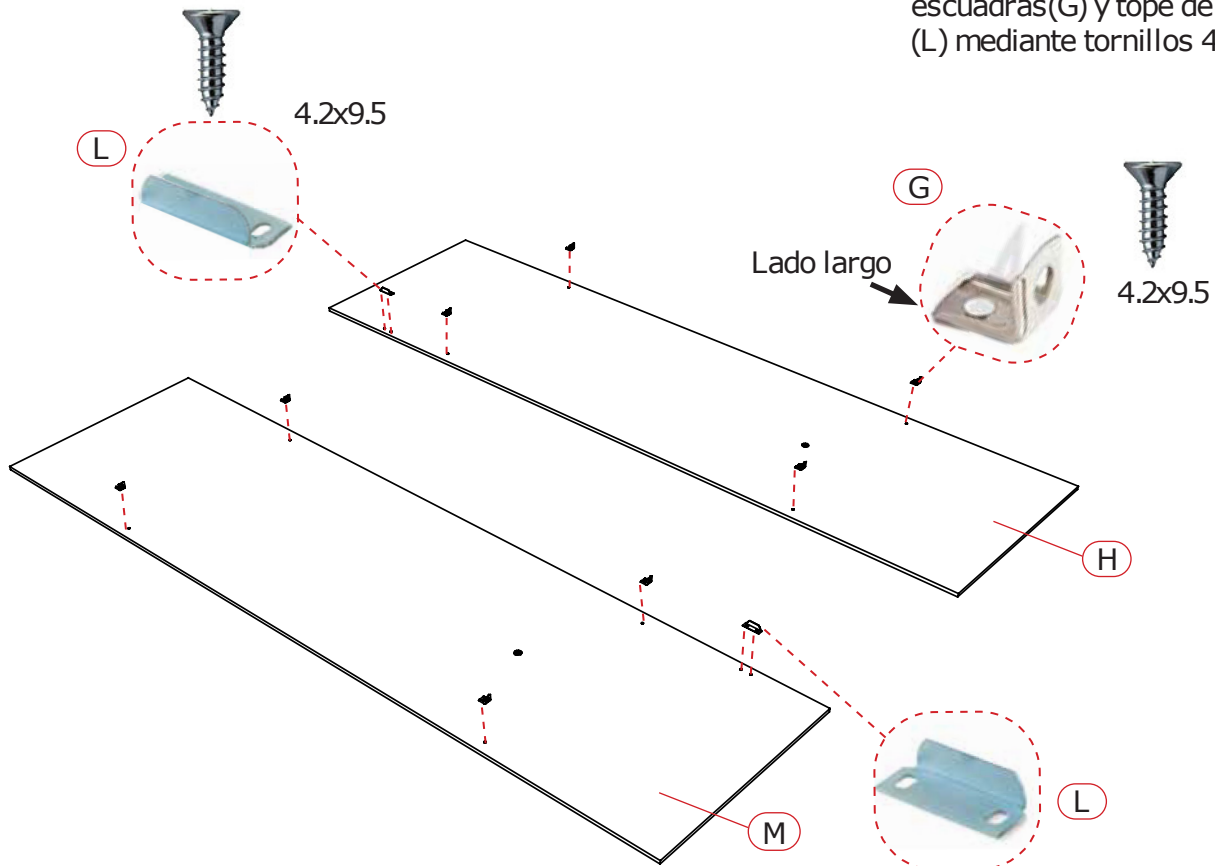
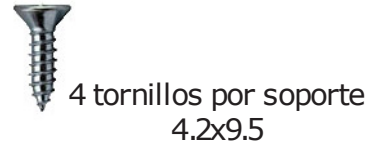


TAQUILLA 1 CUERPO Y PUERTA EN L, SIN PERFIL



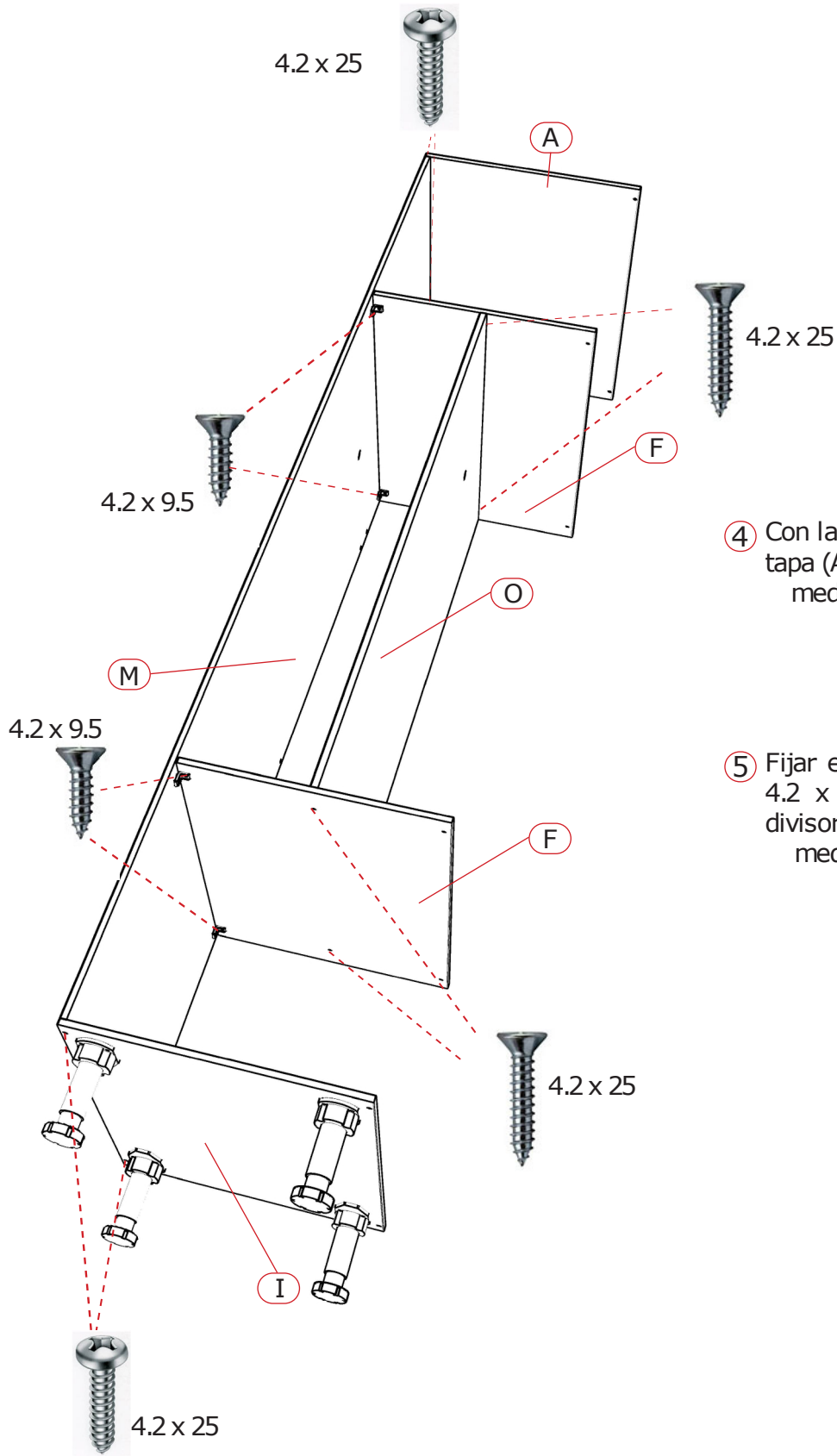
① Fijar la (K) base de las patas al (I) suelo de la taquilla, mediante tornillos D4.2 x 9.5

② Introducir (J) pata en la (K) base y presionar hasta oír "click"



③ Fijar a los laterales las escuadras (G) y tope de cierre (L) mediante tornillos 4.2x9.5.

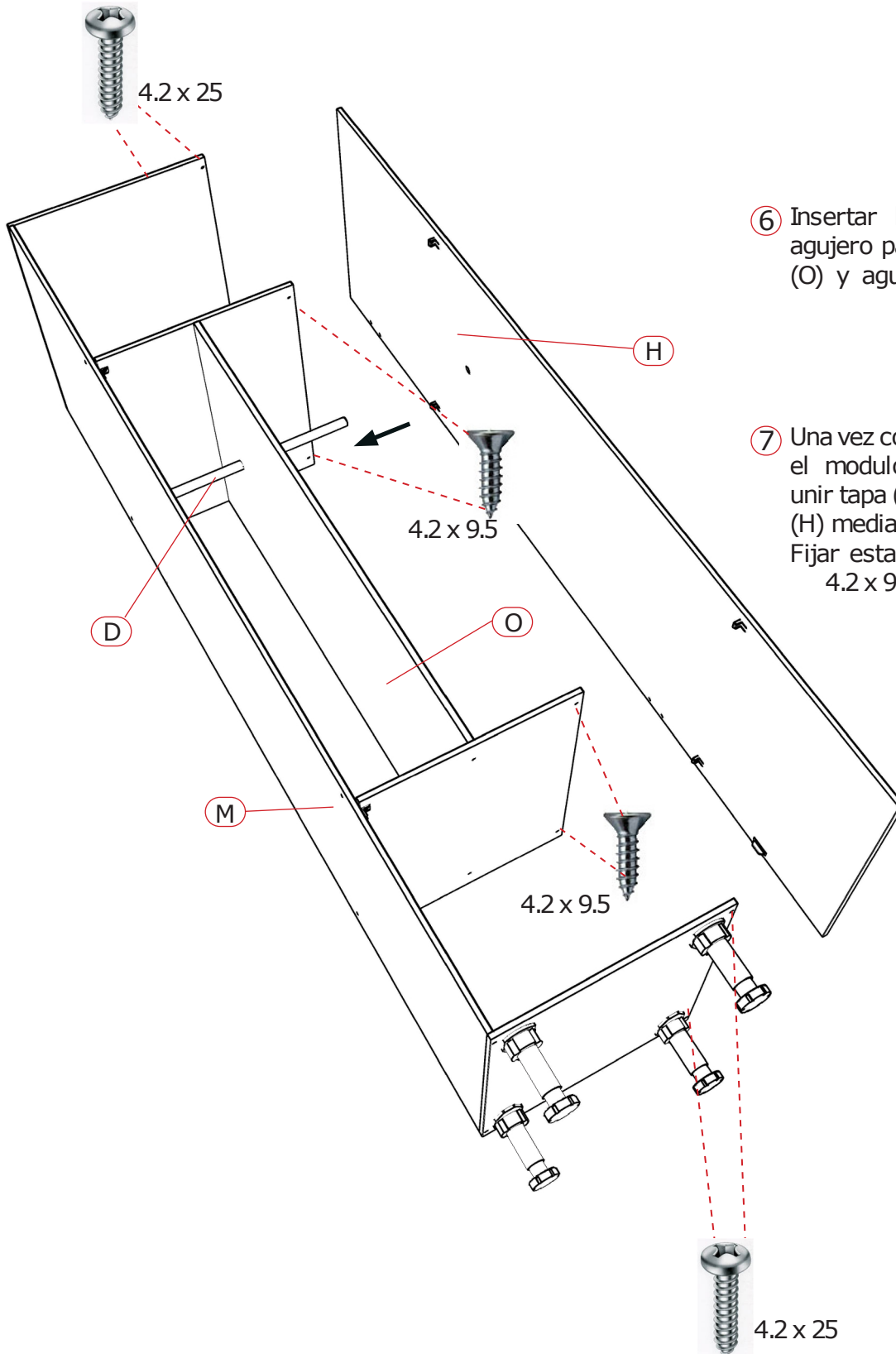
TAQUILLA 1 CUERPO Y PUERTA EN L, SIN PERFIL



④ Con la taquilla en el suelo, unir tapa (A) y suelo (I) a lateral (M) mediante tornillos 4.2 x 25.

⑤ Fijar estantes (F) con tornillos 4.2 x 9.5 a las escuadras y divisoria (O) a los estantes (F) mediante tornillos 4.2 x 25.

TAQUILLA 1 CUERPO Y PUERTA EN L, SIN PERFIL

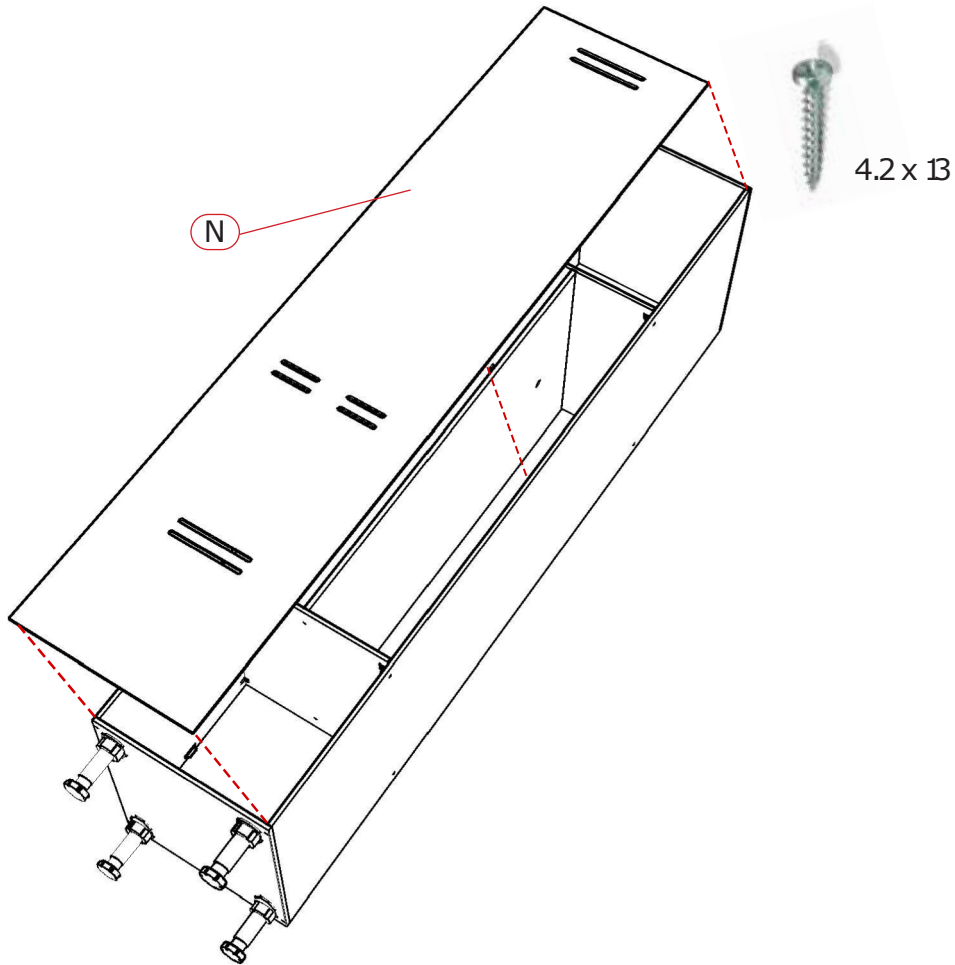


⑥ Insertar la barra (D) por el agujero pasante de la divisoria (O) y agujero no pasante del lateral (M).

⑦ Una vez colcada la barra, cerrar el modulo con el lateral (H), unir tapa (A) y suelo (I) a lateral (H) mediante tornillos 4.2 x 25. Fijar estantes (F) con tornillos 4.2 x 9.5 a las escuadras.

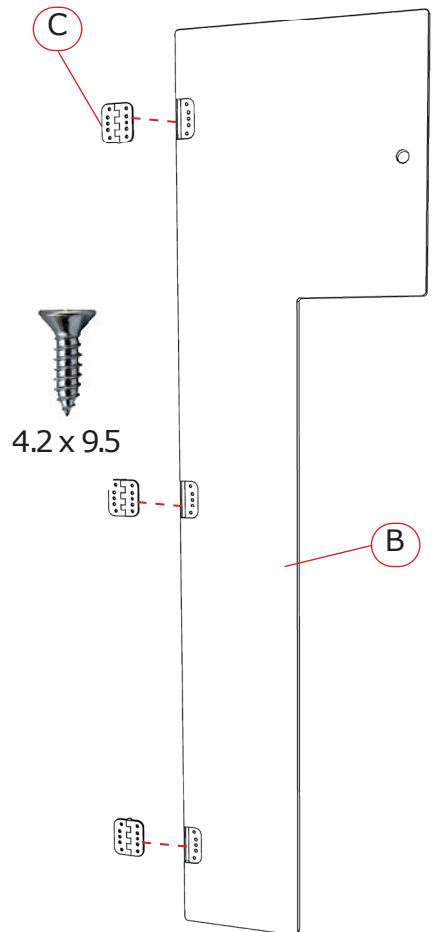
TAQUILLA 1 CUERPO Y PUERTA EN L, SIN PERFIL

- ⑧ Fijar la (N) trasera a la estructura mediante tornillos 4.2 x 13



TAQUILLA 1 CUERPO Y PUERTA EN L, SIN PERFIL

- ⑨ Fijar las bisagras (C) a las puertas (B) mediante tornillos 4.2 x 9.5



- ⑩ Colocar puertas a la estructura mediante tornillos 4.2 x 9.5

- ⑪ Una vez montado regular patas para nivelar

